

BANC DE TEST DE FORCE MOTORISÉ

Traction, Compression et Résistance des matériaux

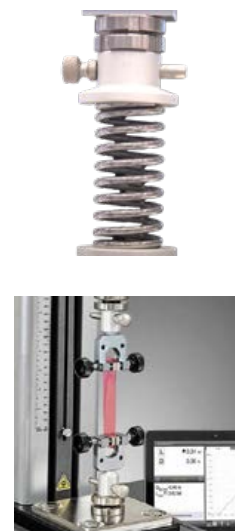
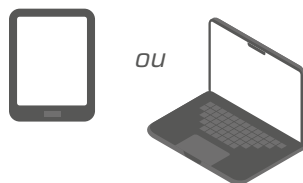
Tests automatiques et répétables | Fonctionnement manuel

Acquisition de données via logiciel intuitif



Logiciel Metlogix en français

Fonctionnement avec



MetLogix

Le banc de test de force CNC, contrôlé par ordinateur, est idéal pour réaliser des essais de traction et de compression de manière automatisée et reproductible.

Complétée par une **cellule de force** et le **logiciel de test Metlogix**, elle offre une solution **robuste et fiable** pour le contrôle qualité en environnement industriel.

Embase avec quatre taraudages : M4, M6, M10, M12, conçue pour être facilement ajustée afin d'assurer un alignement précis de l'échantillon.

IDÉAL POUR MESURE

- Traction
- Compression
- Rupture
- Fatigue
- Flexion
- Déformation
- Maintien
- Tests pour ressorts

CHOIX DE VOTRE CONFIGURATION

Course de mesure	+	Capacité du statif	+	Cellules au choix	+	Logiciel et fonctions
1. 330 mm		1. 500 N		Les cellules sont plug and play, elles sont reconnues par le statif automatiquement. 10 N 25 N 50 N 100 N 250 N 500 N 1 000 N 2 500 N		L1 L2 PLUS L3
2. 500 mm		2. 1 500 N		Fixation M6		Voir les différentes fonctionnalités des logiciels page 2
3. 760 mm		3. 2 500 N		Fixation M12 Précision : 0.1% du nominal Fréquence d'acquisition jusqu'à 2000 Hz		

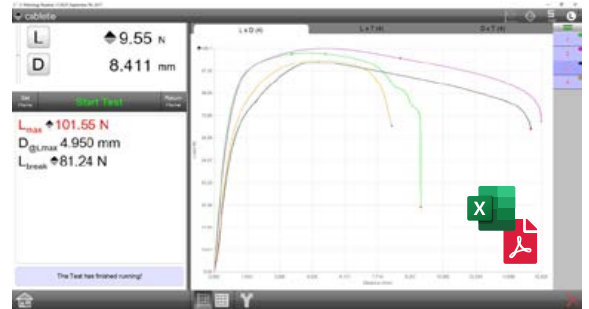
L1

Logiciel de test de base

Idéal pour les tests en production et contrôle qualité.

Fonctionnalités principales :

- ✓ Tests de charge, distance, rupture, cycles (durée ou comptage).
- ✓ Tests sur ressorts avec précontrainte automatique (en 1 ou 2 points).
- ✓ Création de tests prédéfinis pour une exécution rapide des tests courants.
- ✓ Possibilité d'ajouter N°Opérateur / OF (ordre fabrication), Tolérances ...
- ✓ Pre-Test / Test / Post-Test avec arrêt des tests en cas de dépassement de limite fixée
- ✓ Affichage des courbes graphiques, analyse des résultats manuellement et contrôle de tolérances pour résultats Pass/Fail.
- ✓ Exportation des données sous format CSV pour Excel ou PDF (résultats ou valeurs brutes complètes).



L2 PLUS

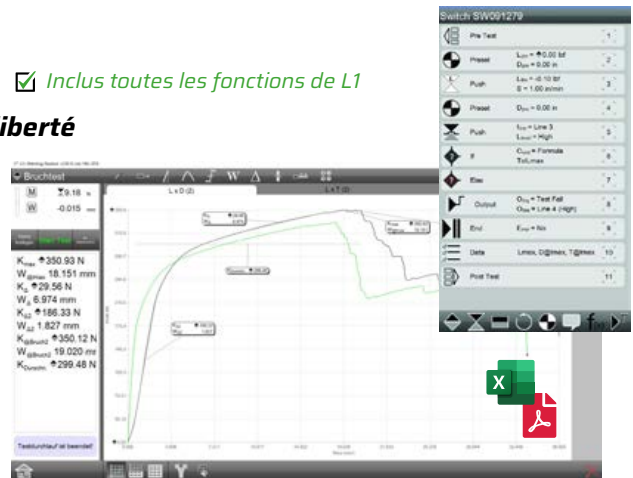
Logiciel intermédiaire avec configuration des tests

Convient pour les tests plus complexes, offrant plus de liberté dans la création des séquences de tests.

Fonctionnalités supplémentaires :

- ✓ Configurateur de test pour créer des séquences de test personnalisées
Exemple : fatigue + rupture
- ✓ Affichage des résultats directement sur les graphiques
- ✓ Analyse des résultats en cliquant sur les courbes + annotations

✓ Inclus toutes les fonctions de L1



L3

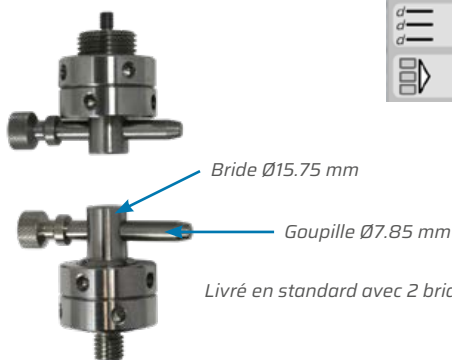
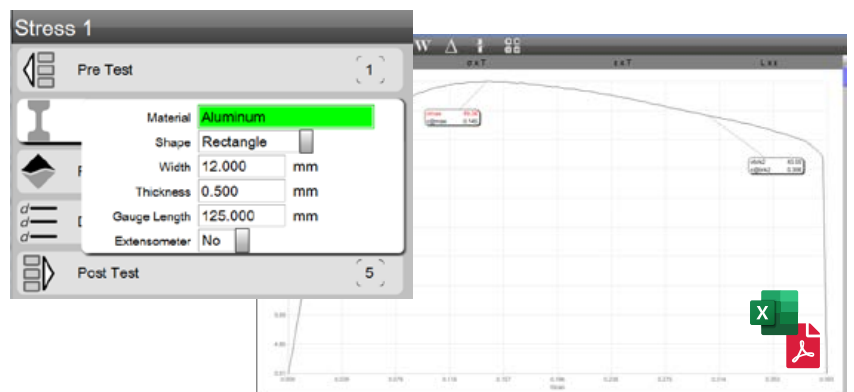
Logiciel avancé de test de matériaux

Dédié aux tests sur matériaux

Fonctionnalités supplémentaires :

- ✓ Mesure des caractéristiques complexes
- ✓ Module d'élasticité, contrainte, résistance, ténacité

✓ Inclus toutes les fonctions de L2 PLUS



Bride Ø15.75 mm

Goupille Ø7.85 mm

Livré en standard avec 2 brides + goupilles

Embase polyvalente pour fixation des accessoires avec 4 taraudages M4, M6, M10, M12



Toute la métrologie chez un seul fournisseur !

PMS BECUS Métrologie
546 avenue des Amaranches
ZAC Ecotec - F-74460 MARNAZ



Tél. 04 50 982 905 | info@pms-becus.com